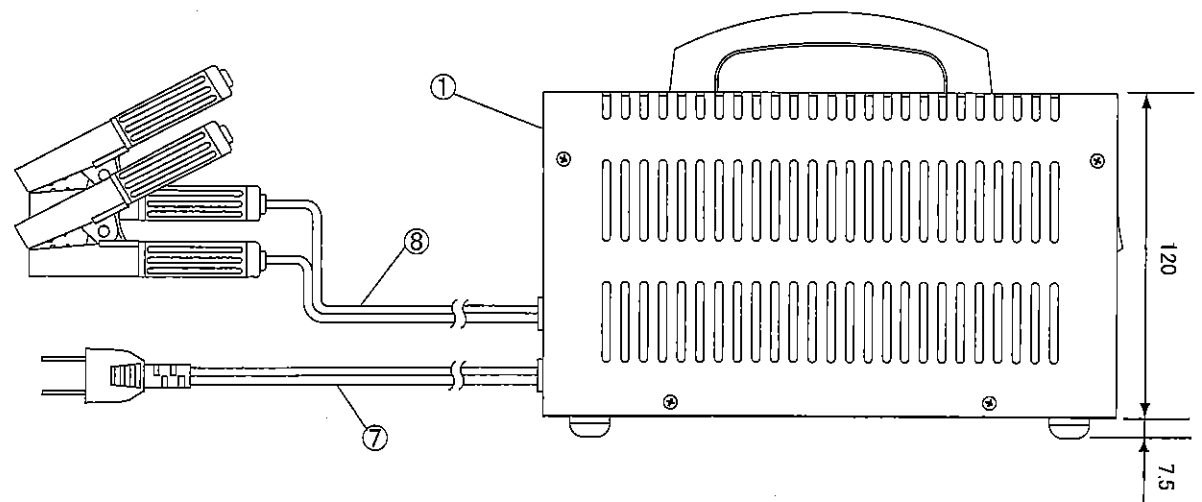
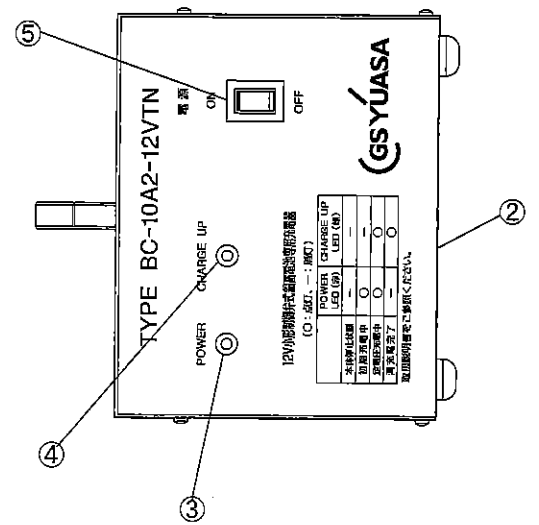
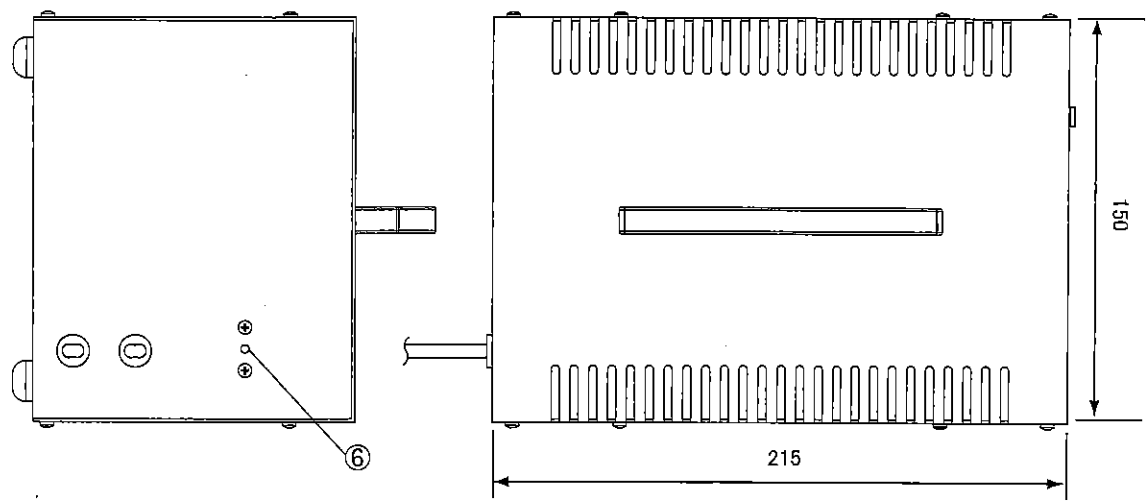


A B C D E F G H

1  
2  
3  
4  
5  
6  
7



番号	名称	備考
①	カバー	板金(青)
②	シャーシ	板金(アイボリー)
③	POWER LED	緑色
④	CHARGE UP LED	赤色
⑤	電源スイッチ	
⑥	NF	リセットヒューズ*
⑦	ACコード*	1.5m±0.1m
⑧	DCコード*	1.5m±0.1m

SH. NO

設計 DSG 角谷	製図 DWN 角谷	検討 CHK	名称 TITLE
承認 APP	3RD ANGLE PROJ	尺度 SCALE	外觀図
MARK 年月日 DATE	来歴 REVISIONS	SIGN 年月日 DATE	BC-10A2-12VTN
株式会社 GSYUASA GS Yuasa International Ltd.			図番 DWG NO TC-D10016