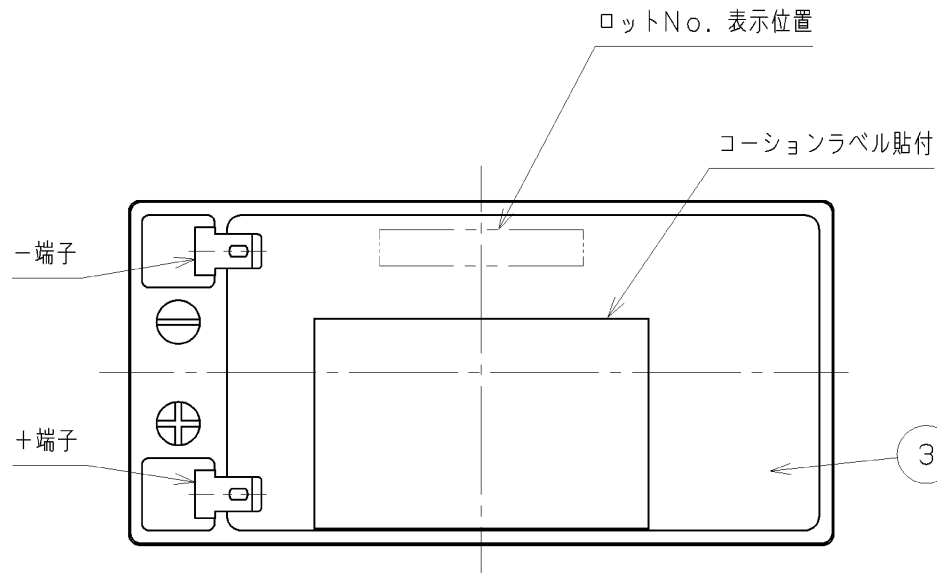
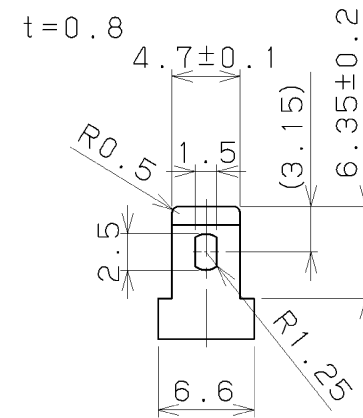


記号 NO.	品名 NAME	材質 MATERIAL	個数 QTY	備考 REMARKS
1	電槽	合成樹脂	1	
2	蓋	合成樹脂	1	
3	覆い板	合成樹脂	1	
4	端子	黄銅-ハンダメッキ	2	メータブ#4.8
5	コーションラベル		1	

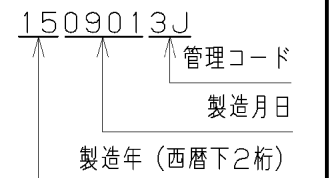
定格容量 (Ah/20HR)	公称電圧 (V)	質量 約 (kg)
1.2	12	0.7



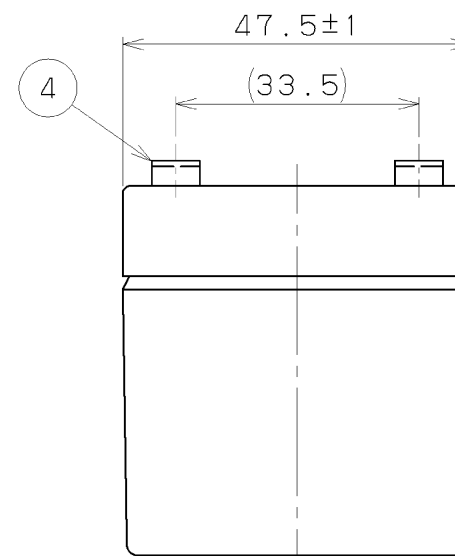
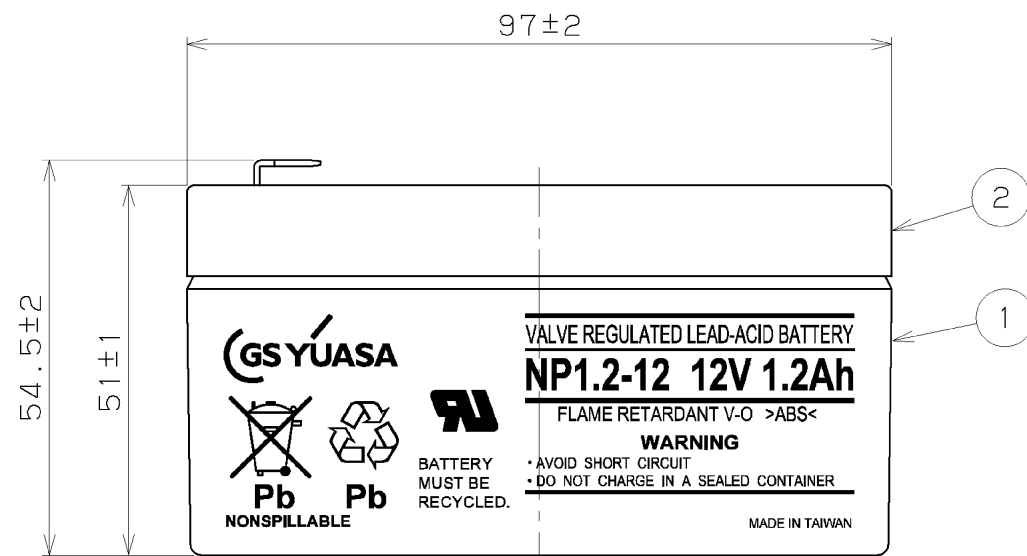
端子部詳細 (2:1)



ロットNo. 表示例



備考  
1. 本品の製造場所は台湾である。



5 コーションラベル図 (2:1)

**⚠ 危険**

- 次のことはしないでください
- +-端子間のショート ● 密閉容器内での充電 ● 火気の接近 (漏液、火災、爆発、破裂およびやけどなどの原因となります。)

**⚠ 警告**

- 次のことはしないでください
- 交換時期を過ぎての使用 ● 指定以外の充電 ● 分解、改造、破壊
- アルコールやオイル等の有機溶剤、洗剤等の界面活性剤の付着
- この電池には希硫酸が入っています。希硫酸がついた時は多量のきれいな水で洗い流してください。

DESIGNED 設計 清水 浩幸 2015.12.08	SCALE 尺度 1:1 (2:1)	TITLE 名称 NP1.2-12
CHECKED 検閲 陣野 俊介 2015.12.08	3RD ANGLE PROJECTION 第三角法	小形制御弁式鉛蓄電池 外形図
APPROVED 承認 前田 真之 2015.12.08	UNIT 単位 mm PRINT SIZE A3	DRAWING NO. 図面番号 AL10287

株式会社 GSYUASA  
GS Yuasa International Ltd.